



# MANUAL DE INSTRUÇÃO

## OdorPRO®

# Manual de Instrução ODORPro®

---



# Sumário

<b>Sobre o OdorPro®</b> .....	<b>4</b>
<b>Introdução</b> .....	<b>4</b>
<b>Especificações</b> .....	<b>5</b>
<b>Dimensões</b> .....	<b>6</b>
<b>Instalação e configuração</b> .....	<b>6</b>
Posicionamento e Fixação .....	6
Layout e Identificação dos Componentes.....	7
Configuração .....	9
<b>Operação</b> .....	<b>11</b>
Interface do Usuário.....	11
Exportação dos Dados .....	13
<b>Calibração</b> .....	<b>14</b>
Calibração Periódica .....	14
Resolução de Comportamento Irregular .....	14
<b>Cuidados</b> .....	<b>15</b>
Verificações Pré-Operacionais.....	15
Condições Ambientais .....	16
Limpeza .....	16
Treinamento.....	17
<b>Garantia</b> .....	<b>17</b>
Prazo de Garantia .....	17
Cobertura da Garantia.....	17
Exclusões da Garantia.....	18
Procedimento para Reclamação da Garantia .....	18
Limitações da Garantia .....	18
<b>Reserva de Direitos</b> .....	<b>18</b>

## Sobre o OdorPro®



O OdorPro® é uma estação compacta de monitoramento de compostos odorantes desenvolvida para fornecer soluções para o monitoramento atmosférico de indústrias e compor rede de alta densidade. É amplamente utilizado como micro estação de monitoramento de ar com foco em compostos odorantes (H<sub>2</sub>S, VOC, NH<sub>3</sub>, CH<sub>4</sub>SH, TRS, dentre outros).

Baseia-se no princípio de célula eletroquímica. Cada espécie gasosa é medida por um único sensor eletroquímico. Cada sensor contém uma célula que incorpora três eletrodos separados por filtros hidrofóbicos que permitem o contato iônico entre eletrodos devido ao transporte de eletrólitos por ação capilar. O eletrodo de trabalho é o responsável pela redução ou oxidação do gás de interesse, sendo revestido com catalisadores selecionados para fornecer maior área superficial de contato e promover a reação com o gás de interesse que entra por difusão. Os sensores são projetados de tal forma que a taxa de difusão do gás para o eletrodo seja muito mais lenta do que a taxa de reação do gás no eletrodo. Consequentemente, a saída de corrente pelo sensor é diretamente proporcional à concentração da espécie gasosa.

## Introdução



Características físicas e técnicas do equipamento OdorPro®.



Princípio de funcionamento do equipamento e suas especificações.



Instalação e configuração do OdorPro®, cobrindo tanto o seu posicionamento quanto a configuração da rede Wi-fi e GSM.



Método de operação do equipamento.

# Especificações

Parâmetro	Valores	Unidade	Observações
Sensores*	Eletroquímicos	ppb	Local para até 8 sensores eletroquímicos
Temperatura	-10 a 60	°C	
Umidade	0 a 90	%	
Intervalo de amostragem	10 a 3600	s	Definido pelo usuário.
Tempo de amostragem	5	s	-----
Intervalo de log de dados	1 a 60	min	Definido pelo usuário.
Intervalo de envio de dados	1 a 60	min	Definido pelo usuário.
Vida de serviço	50000	h	Em modo contínuo.
Fluxo	1	L/min	-----
Peso	~400	g	-----
Altura	69	mm	-----
Largura	200	mm	-----
Comprimento	231	mm	-----
Tensão de alimentação	110/220 (CA) 12 (CC)	V	Versão padrão, pode ser alimentado por corrente alternada (CA). Já com painel solar devem ser alimentadas por corrente contínua (CC).
Consumo de corrente	1 a 2,5	A	Picos de corrente podem ocorrer durante a transmissão de dados.

\*É possível acoplar à estação sensores de VOC, H<sub>2</sub>S, CH<sub>3</sub>SH, NH<sub>3</sub>, SO<sub>2</sub>, dentre outros.

\*A caracterização, como resolução e limite de detecção, dos sensores deverá ser solicitada.

**Tabela 1. Especificações do OdorPro®.**

# Dimensões

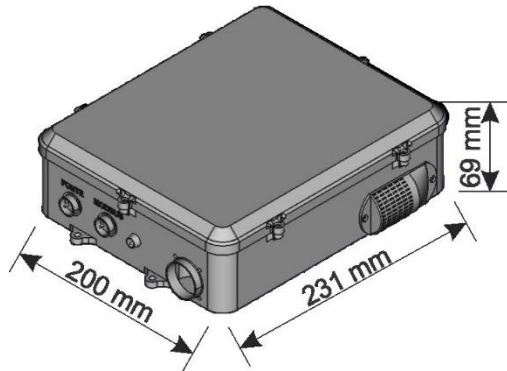


Figura 1. Dimensões externas do OdorPro®.

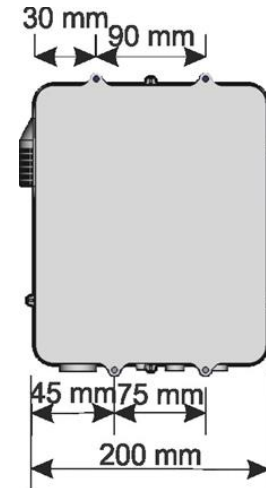


Figura 2. Dimensões dos furos de fixação do OdorPro®.

# Instalação e configuração

Neste capítulo se encontram as instruções para instalação e configuração do OdorPro®. Inicialmente é apresentado uma forma de fixação e posicionamento do equipamento. Seguindo para identificação e descrição dos componentes internos e externos. A configuração do OdorPro® é apresentada na sequência.

## Posicionamento e Fixação

O OdorPro® possui 4 furos em sua carcaça para fixação. A fixação pode ocorrer por meio de parafusos ou abraçadeiras. Nas Figura 3 e 4 são destacados os furos e posição em que o equipamento deve ser instalado utilizando abraçadeiras e parafusos.

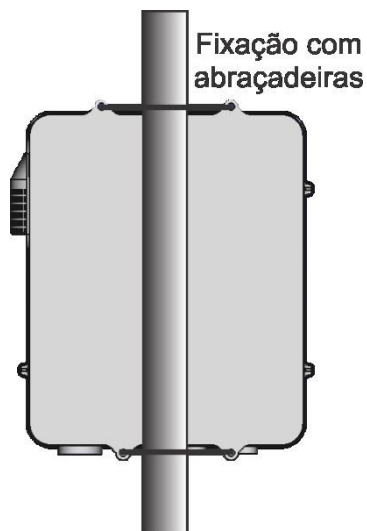


Figura 3. Exemplo de fixação com abraçadeiras em haste de metal.

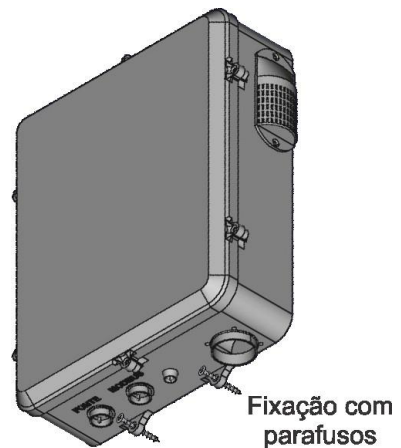


Figura 4. Exemplo de fixação utilizando parafusos.

## Layout e Identificação dos Componentes

Na Figura 5 a parte inferior do OdorPro® pode ser visualizada. Nela estão identificados os elementos presentes:

1. Entrada de energia com conector MIC de duas vias
2. Porta para monitoramento Modbus com conector MIC de 3 vias
3. LED de indicação de energia
4. Saída do fluxo de amostragem



Figura 5. Aspecto físico da parte inferior do OdorPro®.

A parte superior do equipamento pode ser vista na Figura 6. Os elementos numerados:

1. Furos para fixação
2. Entrada do fluxo de amostragem



**Figura 6. Aspecto físico da parte superior do OdorPro®.**

A parte interna do equipamento e seus componentes são apresentados na Figura 7. Descrevendo os componentes numerados:

1. Fonte de alimentação, conversor CA/CC 12V
2. Câmara de amostragem contendo os sensores
3. Cartão de memória SD
4. Módulo GSM e conector do chip celular
5. Conector de comunicação Modbus
6. Conector de alimentação 12V
7. LED de indicação de energia



**Figura 7. Interior do OdorPro®.**

## Configuração

A configuração do equipamento é realizada através de arquivo de configuração presente no cartão de memória. O arquivo tem, e deve ter, o nome de setup.config. Este arquivo pode ser alterado através de um simples bloco de notas. Na Tabela 2 são descritos os parâmetros e seus possíveis valores.

Parâmetro	Valor	Descrição
SAMPLE_TIME	10-3600	Intervalo de amostragem em segundos
MEAN_TIME	1-60	Tempo de média em que os dados serão salvos no cartão de memória em minutos
SEND_TIME	1-60	Intervalo em que os dados serão enviados para o servidor via GSM
WIFI_MODE	AP	Modo Wi-Fi, no modo AP cria uma rede em que o usuário pode se conectar
WIFI_SSID	OdorPro®	Nome da rede Wi-Fi
WIFI_PWD	OdorPro®	Senha da rede Wi-Fi
GSM_MODE	ON	Modo GSM, no modo ON o GSM é ligado e pode enviar dados para o servidor
GSM_APN	Claro: claro.com.br TIM: timbrasil.br Vivo: zap.vivo.com.br	APN da operadora do chip de celular
FTP_SERVER	192.168.1.1	Endereço do servidor FTP para onde os dados serão enviados
FTP_USER	admin	Usuário do servidor FTP
FTP_PWD	admin	Senha do servidor FTP
FTP_PATH	/ OdorPro®/01/	Caminho no qual o arquivo de dados será salvo no servidor FTP
FTP_FILE	OdorPro®.csv	Nome do arquivo em que os dados serão salvos no servidor FTP

**Tabela 2. Parâmetros de configuração do OdorPro®.**

Um arquivo **setup.config** pode ser visto na sequência. Nele o intervalo de amostragem é de **10** segundos, realizando a média das medições a cada **1** minuto para salvar no cartão SD e também enviar para a rede. O nome da rede Wi-Fi e senha gerada pelo equipamento é **OdorPro®**. O GSM está ativo e atua com a operadora Vivo (**zap.vivo.com.br**). Os dados são enviados para o servidor FTP localizado no endereço **192.168.1.1** com usuário **admin** e senha **admin**. A pasta está localizada no local **/ OdorPro®/** e os dados serão salvos no arquivo **OdorPro®.csv**.

```
SAMPLE_TIME 10  
  
MEAN_TIME 1  
  
SEND_TIME 1  
  
  
WIFI_MODE AP  
WIFI_SSID OdorPro®  
WIFI_PWD OdorPro®  
  
GSM_MODE ON  
GSM_APN zap.vivo.com.br  
  
FTP_SERVER 192.168.1.1  
FTP_USER admin  
FTP_PWD admin  
FTP_PATH / OdorPro®/  
FTP_FILE OdorPro®.csv
```

Detalhe para o posicionamento do chip de celular. O chip deve ser colocado com a parte de contato virada para cima, como indicado na Figura 8.



Figura 8. Exemplo de encaixe do chip de celular.

# Operação

## Interface do Usuário

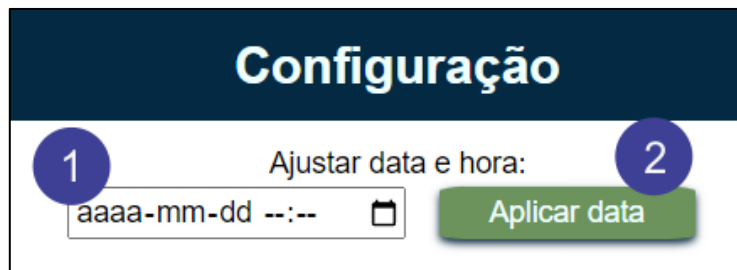
Ao se conectar na rede do equipamento OdorPro® é possível acessar uma interface que permite visualização e exportação dos dados, assim como a sua configuração. Para acessar esta interface é necessário acessar o endereço <http://192.168.4.1/>. Ao entrar neste endereço a tela inicial será exibida. Esta tela pode ser vista na Figura 9.



**Figura 9. Interface de usuário do OdorPro®.**

1. Caixa de seleção da data para exportação dos dados em formato CSV
2. Realiza o download dos dados da data selecionada em (1)
3. Realiza o download do arquivo de log do equipamento
4. Realiza o download do arquivo de configuração do equipamento
5. Lista os arquivos presentes no cartão SD
6. Acessa a página de configuração do equipamento
7. Reinicia o equipamento
8. Gráfico de visualização dos dados
9. Parâmetros a serem mostrados no gráfico (8)

Ao acessar a página de configuração em (6) o usuário será redirecionado para uma página de configuração. Nesta página é possível realizar o ajuste da data e hora do equipamento, como pode ser visto na Figura 10.



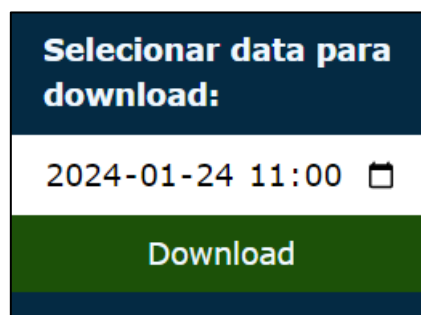
The screenshot shows a configuration panel titled "Configuração". Below the title, there is a section labeled "Ajustar data e hora:". On the left, a date and time input field is shown with the placeholder "aaaa-mm-dd --:--" and a calendar icon. A blue circle with the number "1" is positioned over this field. To the right of the input field is a green button labeled "Aplicar data", with a blue circle containing the number "2" positioned over it.

Figura 10. Ajuste de data e hora no painel de configuração do OdorPro®.

1. Seleciona data e hora para ajustar o horário do equipamento
2. Aplica a data e hora selecionada para ajuste da data e hora do equipamento

## Exportação dos Dados

Os dados podem ser exportados tanto pela interface como na Figura 11, ou retirando o cartão de memória SD. No cartão os dados são salvos em arquivos correspondentes a data. Por exemplo, para o dia 24 de janeiro de 2024 o arquivo correspondente é o [24-01].csv.



The screenshot shows a dialog box titled "Selecionar data para download:". Below the title, there is a date and time selection field showing "2024-01-24 11:00" and a calendar icon. Below this field is a green button labeled "Download".

Figura 11. Exemplo de exportação de dados pela interface do OdorPro®.

# Calibração

A fim de garantir a precisão e a confiabilidade contínuas do seu OdorPro®, recomenda-se realizar a calibração no laboratório de assistência técnica do fornecedor a cada 6 (seis) meses ou sempre que houver indícios de comportamento irregular. Este procedimento é crucial para manter o desempenho ótimo e assegurar que o dispositivo atenda aos padrões de qualidade estabelecidos.

## Calibração Periódica

A cada 6 (seis) meses, proceda com os seguintes passos para realizar a calibração do OdorPro®.

Realizar a calibração periódica no laboratório do fornecedor garante que o equipamento permaneça alinhado com as especificações de fábrica, mantendo a precisão e a confiabilidade em suas medições.

Entre em contato com o fornecedor para agendar o serviço de calibração no laboratório de assistência técnica.

Embale o equipamento com cuidado, incluindo todos os acessórios relevantes.

Forneça informações de contato detalhadas para facilitar a comunicação.

## Resolução de Comportamento Irregular

Caso o equipamento apresente qualquer comportamento irregular:

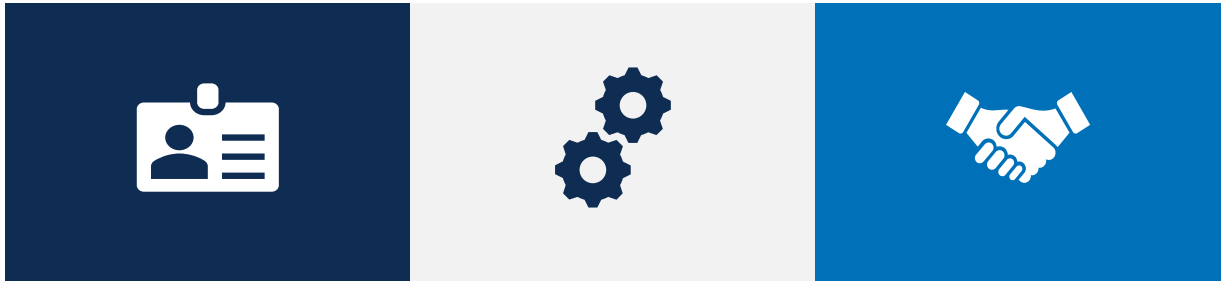
Interrompa imediatamente o uso.

Entre em contato com o suporte técnico do fornecedor para relatar o problema e receber orientações sobre a resolução.

O suporte técnico fornecerá instruções sobre a necessidade de envio do equipamento para calibração no laboratório de assistência técnica.

Ao seguir estas diretrizes, você assegura que seu equipamento seja mantido em condições ideais de funcionamento. O contato frequente com o fornecedor para calibração garante não

apenas a integridade do dispositivo, mas também a conformidade contínua com os padrões de qualidade exigidos para suas aplicações específicas.



## Cuidados

A operação adequada do OdorPro® é essencial para garantir o desempenho consistente e a durabilidade do equipamento. Este capítulo aborda os cuidados essenciais que devem ser tomados durante a utilização do OdorPro®.

### Verificações Pré-Operacionais

Antes de iniciar a operação do OdorPro®, realize as seguintes verificações:

Certifique-se de que todas as conexões estão firmemente estabelecidas.

Verifique se o software está atualizado conforme as especificações recomendadas pelo fabricante.

Inspecione visualmente o equipamento para garantir a ausência de danos externos.

## Condições Ambientais

Mantenha o OdorPro® em condições ambientais ideais para otimizar o desempenho:

Evite exposição direta a fontes de calor excessivo.

Mantenha o equipamento em um ambiente com temperatura controlada, dentro das faixas especificadas no manual do usuário.

Evite ambientes sujeitos a vibrações ou choques mecânicos, que podem prejudicar a precisão das medições.

## Limpeza

A limpeza regular e a manutenção adequada contribuem para o bom funcionamento do OdorPro®:

Desconecte o equipamento da alimentação antes de iniciar qualquer procedimento de limpeza.

Utilize apenas produtos de limpeza recomendados pelo fabricante.

Limpe regularmente as superfícies externas e internas para evitar a acumulação de poeira ou resíduos.

## Treinamento

Assegure-se de que os operadores estejam devidamente treinados:

Providencie treinamento adequado para os usuários do OdorPro, abordando as práticas operacionais seguras e os procedimentos recomendados.

Mantenha-se atualizado com as informações fornecidas pelo fabricante, participando de cursos de treinamento e atualizações conforme necessário.

Ao seguir estas diretrizes de cuidados durante a operação, você contribuirá para a longevidade do OdorPro®, garantindo resultados precisos e confiáveis em suas aplicações laboratoriais.

## Garantia

A Aires está comprometida em proporcionar a melhor experiência possível com o seu Equipamento OdorPro®. A garantia oferecida é apresentada aqui, destacando os termos e condições para assegurar a satisfação do cliente.

### Prazo de Garantia

O OdorPro® é abrangido por uma garantia limitada com vigência de 12 (doze) meses, contados a partir da data de aquisição indicada no comprovante de compra. Esta garantia é aplicável exclusivamente ao comprador original e não é transferível.

### Cobertura da Garantia

A Aires garante que o OdorPro® estará isento de defeitos de materiais durante o período de garantia. Caso ocorram defeitos cobertos por esta garantia, a Aires compromete-se a efetuar o reparo ou a substituição do equipamento, a seu critério exclusivo.

## Exclusões da Garantia

Esta garantia não cobre danos decorrentes de:

- Uso indevido, negligência ou operação fora das especificações recomendadas.
- Manutenção inadequada ou reparo não autorizado.
- Desgaste normal decorrente do uso regular do equipamento.
- Danos causados por eventos externos, como acidentes, incêndios, inundações ou quedas.

## Procedimento para Reclamação da Garantia

Para realizar uma reclamação de garantia, o comprador deverá:

- Contatar o suporte técnico da Aires para relatar o problema.
- Fornecer prova de compra original e informações detalhadas sobre o defeito alegado.
- Seguir as orientações fornecidas pelo suporte técnico para o retorno ou reparo do equipamento.

## Limitações da Garantia

Esta garantia representa a única e exclusiva garantia oferecida pela Aires para o OdorPro®, seja ela expressa ou implícita. A Aires não será responsável por danos incidentais, consequenciais ou indiretos decorrentes do uso ou incapacidade de uso do equipamento.

## Reserva de Direitos

A Aires reserva-se o direito de modificar os termos desta garantia mediante aviso prévio. Tais modificações aplicar-se-ão apenas aos produtos vendidos após a data efetiva da alteração.

Ao adquirir o OdorPro®, o comprador reconhece e concorda com os termos desta garantia. Para obter informações adicionais ou esclarecer dúvidas, entre em contato com o serviço de suporte técnico da Aires. A nossa missão é garantir que você alcance o máximo desempenho e satisfação com o seu Equipamento OdorPro®.